

PRODUCTO

TOALLERO LARA ANILLA

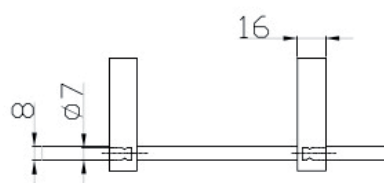
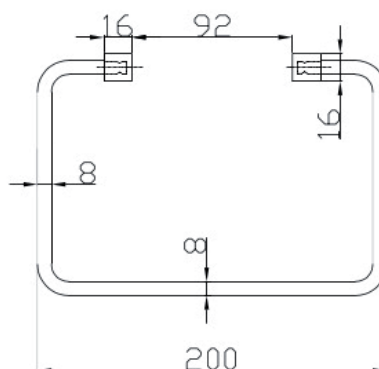
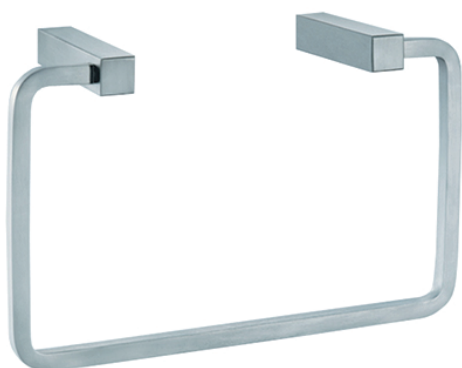
► DESCRIPCIÓN

Toallero de anilla. Fabricado en acero inoxidable satinado.

► ACABADOS

Acero inoxidable.

IMÁGENES



OTROS DATOS

Referencia: LARA/009.

Código: 25882.