

PRODUCTO

GANCHO PIVOTANTE PARA COLGAR

► DESCRIPCIÓN

Gancho pivotante para la casa u oficina. Oscila 180° sin fricción. Resistencia: 12 kg.

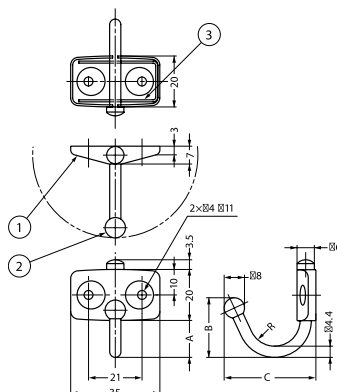
► CARACTERÍSTICAS

Medidas: 35x38 mm.

► ACABADOS

Acero inoxidable brillo.

IMÁGENES



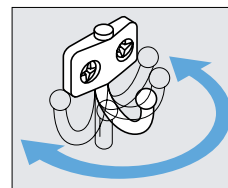
TK, TKF

■ Características

- Disponible tipo fricción o sin fricción
- Oscila 180°

■ Piezas incluidas

Tirafondo de cabeza avellanada 3,5 × 20 (acero inoxidable)



N.º	Nombre de la pieza	Material	Acabado
①	Placa de montaje	Acero inoxidable (SUS304)	Pulido
②	Gancho	Acero inoxidable (SUS304)	Pulido
③	Muelle	Acero inoxidable (SUS304WPB)	Liso

Código de artículo	Nombre de artículo	Tipo	Material	Acabado	A	B	C	R	Capacidad de carga	Peso	Caja	Cartón
110-020-250	TK-30	Sin fricción	Acero inoxidable (SUS304)	Pulido	14,5	23,4	36	10	117,6 N	12 kgf	17 g	100 uds. 1000 uds.
110-020-254	TK-45	Sin fricción	Acero inoxidable (SUS304)	Pulido	19,4	28,4	44,3	15	78,4 N	8 kgf	20 g	100 uds. 1000 uds.
110-020-018	TK-30F	Con fricción	Acero inoxidable (SUS304)	Pulido	14,5	23,4	36	10	117,6 N	12 kgf	17 g	100 uds. 1000 uds.
110-020-019	TK-45F	Con fricción	Acero inoxidable (SUS304)	Pulido	19,5	28,4	44,3	15	78,4 N	8 kgf	20 g	100 uds. 1000 uds.

OTROS DATOS

Referencia: TK-30.

Códigos: 97104.