

PRODUCTO

SOPORTE IBIS

► DESCRIPCIÓN

Soporte balda de madera o cristal, modelo Ibis, ajustable a diferentes grosores.

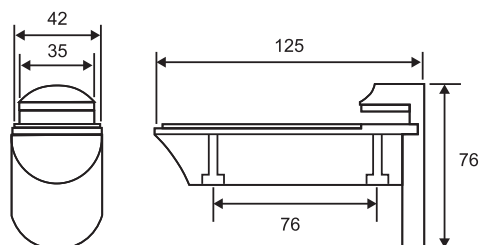
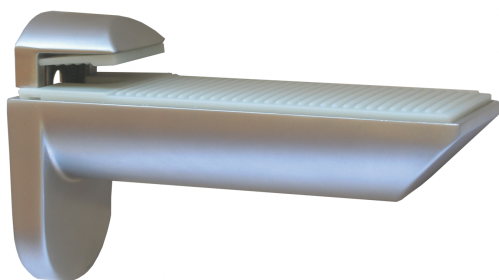
► CARACTERÍSTICAS

Medida: ver plano.

► ACABADOS

Níquel satinado, cromo mate, negro y gris plata RAL 9006.

IMÁGENES



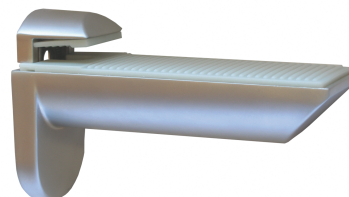
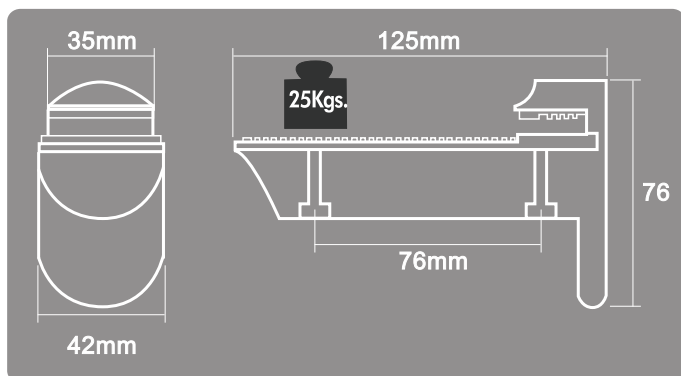
Grosor máximo de balda 28 mm

OTROS DATOS

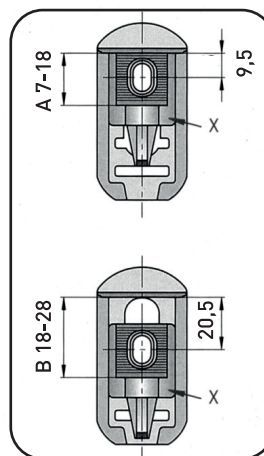
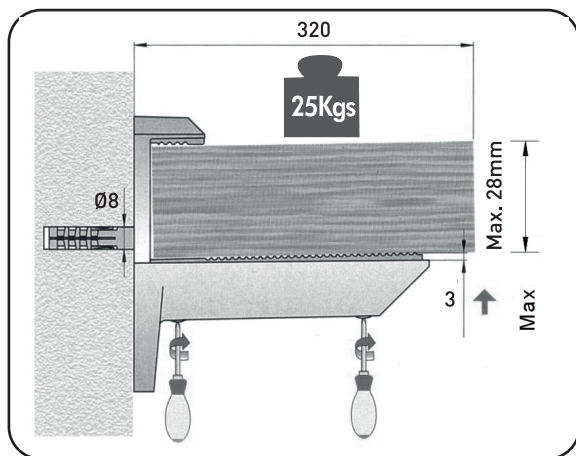
Código	Acabado
25477	Níquel satinado
25478	Cromo mate
25479	Negro
25480	Plata (RAL 9006)

NOBATECH[®]

IBIS: Soporte para balda regulable,
125x42xH76mm.



INSTRUCCIONES DE MONTAJE



Soporte para balda: 28mm. máx. espesor, ancho máx. 320mm y 25Kgs. máx. Solamente se puede colocar en paredes en buen estado.

Fabricado para NOBATECH C/ Juan Cabanilles, 11-13, Ofic. 412. 29018-Málaga. Telf.: 952 206 118