

PRODUCTO

RINCONERA ORGANIZADOR

► DESCRIPCIÓN

Organizador rinconera para mueble de cocina con dos estantes. Varilla redonda. Apertura al lado izquierdo y derecho.

► CARACTERÍSTICAS

Medidas: 825x370x600 mm.

► ACABADOS

Blanco y gris.

IMÁGENES

MATERIAL

Acero lacado

↓ Sistema para tablero de 16-18mm

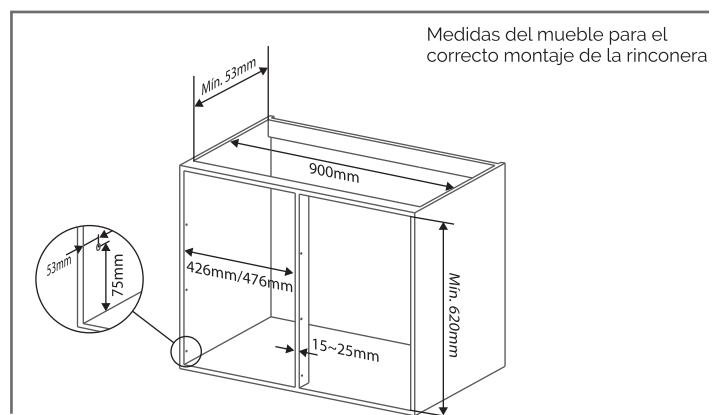
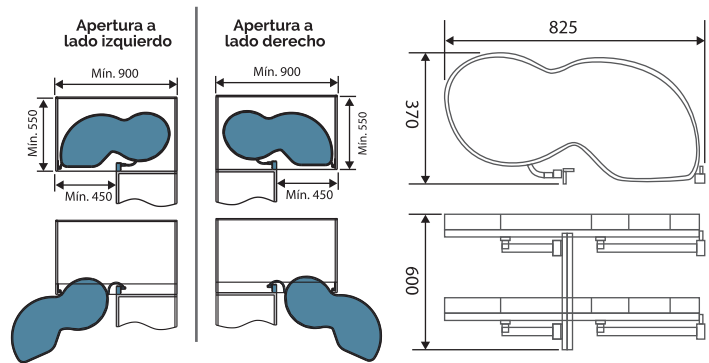
)) Cierre silencioso

ACABADOS

○ Blanco

● Gris

📦 x1 ud.



OTROS DATOS

Organizador rinconera para mueble de cocina con 2 estantes.

Rinconera con apertura a lado izquierdo

Código	Medida	Referencia	Acabado
24963	825x370x600mm	RINCO/IB	Blanco
24962	825x370x600mm	RINCO/IG	Gris

Rinconera con apertura a lado derecho

Código	Medida	Referencia	Acabado
24965	825x370x600mm	RINCO/DB	Blanco
24964	825x370x600mm	RINCO/DG	Gris