

PRODUCTO

REGULADOR LED, BOTÓN METÁLICO

► DESCRIPCIÓN

Regular LED para conmutación y regulación de luces de muebles. Función de memoria en caso de apagón. El atenuador permite encender y atenuar las luces y los grupos de luces LED con una tensión de servicio de 12 V C.

Características

Se puede usar con: Luces LED.

Superficie: Acero fino.

Conexión enchufable: LED-mini-conexión enchufable M1.

Tensión de conmutación: 12 voltios CC.-36 W.

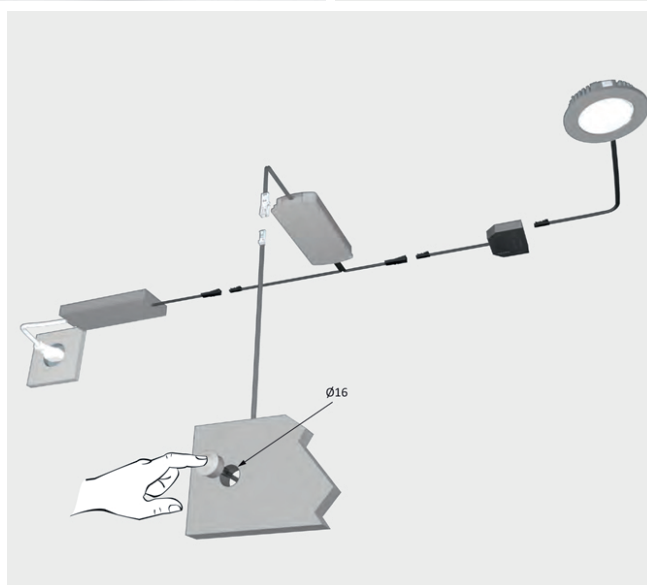
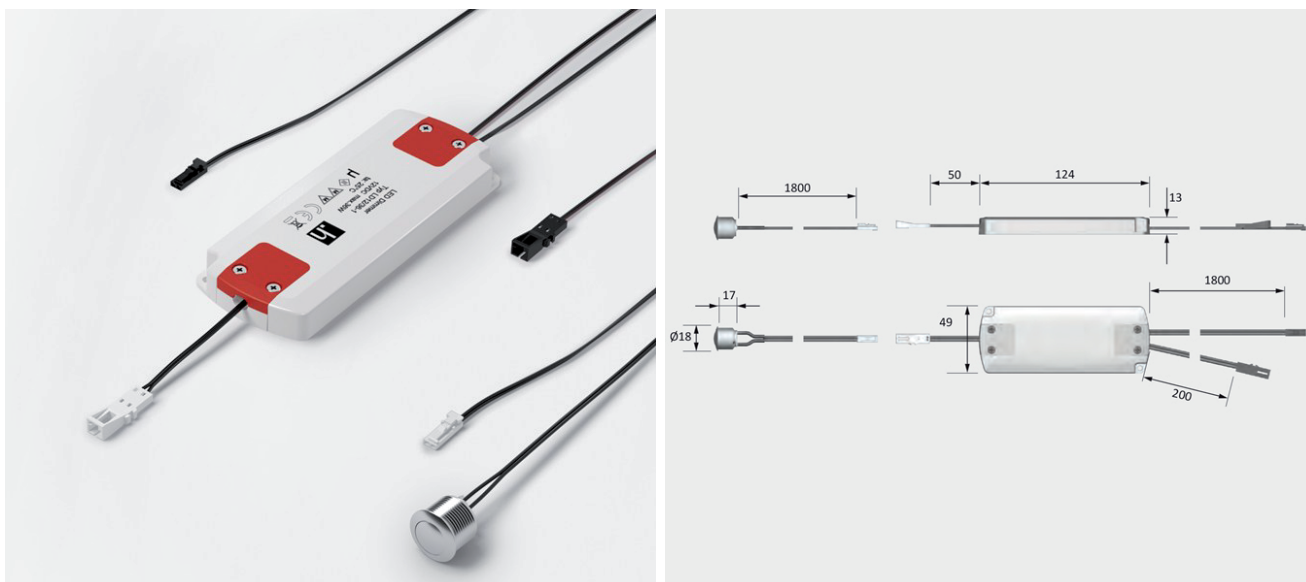
Max. rendimiento de conmutación: 36 W.

Cable de alimentación: 1.700 mm.

Línea de conmutación: 200 mm.

StandBy: <0,5 W.

IMÁGENES



MÁS INFORMACIÓN



Regulador LED

Ventajas del producto

- ▶ Regulador LED
- ▶ Botón de interruptor de metal resistente

Características del producto

- ▶ Función de memoria en caso de apagón
- ▶ El regulador LED permite conmutar y atenuar luces LED o grupos de luces LED

Uso

- ▶ Conmutación y regulación de luces de muebles

Información para pedidos

- ▶ Los reguladores LED no deben usarse en combinación con interruptores inalámbricos o de sensores
- ▶ Solo para uso con luces LED atenuables.

Detalles técnicos



Se puede usar con:

Superficie:
Máx. rendimiento de conmutación:
Marcas:
Longitudes de cable:
Espera:
Conexión enchufable:

luces LED,
Acero fino
12 voltios CC-36 W
CE ⚡ ⚡ ⚡ ⚡
véase dibujo
<0,5 W
Conexión enchufable
LED mini M1

Regulador/interruptor LED

Atenuador 30 538 01

Accesorios

Repetidor 12 voltios CC (máx. 36 W)* 30 263 07

* Un repetidor posibilita el control de un circuito luminoso de más de 36 W con 12 voltios CC.

Esquema de montaje

