

## PRODUCTO

### PATA REGULABLE. MOD. PLUS

#### ► DESCRIPCIÓN

Pata regulable, material ABS, para módulo de cocina, Modelo PLUS.

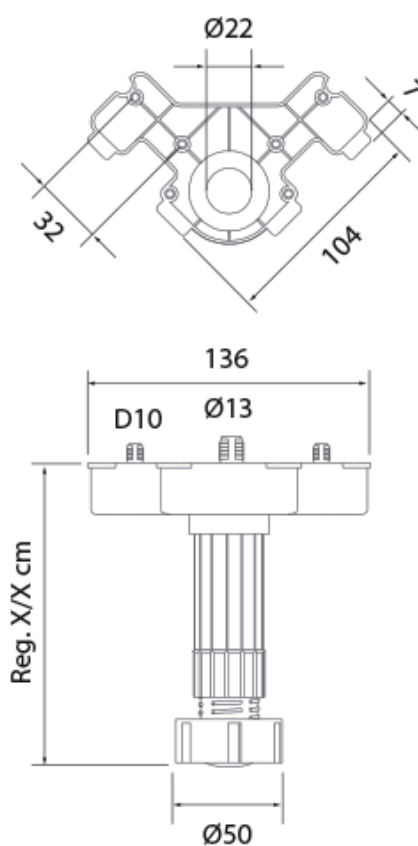
#### ► CARACTERÍSTICAS

**Medidas:** ver tabla.

#### ► ACABADOS

Negro.

## IMÁGENES



## OTROS DATOS

CÓDIGO	REFERENCIA	MEDIDA	BASE
27029	PRC50.8-10/P13	8-10 cm	Piv. Ø13mm
27030	PRC50.10-13/P13	10-13 cm	Piv. Ø13mm
27031	PRC50.13-19/P13	13-19 cm	Piv. Ø13mm
27190	PRC50.8-10	8-10 cm	Plana
27191	PRC50.10-13	10-13 cm	Plana
27192	PRC50.13-19	13-19 cm	Plana