

PRODUCTO

ZAPATERO GIRATORIO Y EXTRAÍBLE

► DESCRIPCIÓN

Accesorio para el armario, consistente en un zapatero giratorio y extraíble amortiguado de varias alturas. Cuenta con guías sincronizadas y cierre silencioso.

► CARACTERÍSTICAS

Altura: Extensible, ver tabla inferior.

Ancho: 800 mm.

Ancho de balda: 700 mm.

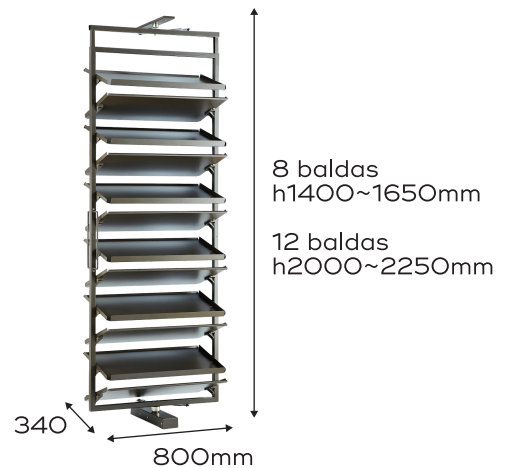
Fondo: 340 mm.

Capacidad máxima: 32 kg. 3-4 pares de zapatos por balda.

► ACABADOS

Blanco y moca.

IMÁGENES



OTROS DATOS

REF. INT-A024

ACABADO: Blanco

ACABADO: Moca

CÓDIGO	ALTURA	BALDAS	CÓDIGO	ALTURA	BALDAS
26864	1400~1650mm	8	26865	1400~1650mm	8
26866	2000~2250mm	12	26867	2000~2250mm	12

Por favor, lea atentamente estas instrucciones antes de la instalación.

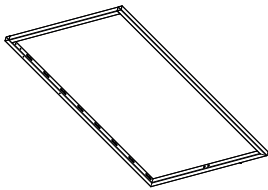
Instrucciones de montaje

Tamaño del hueco de armario:

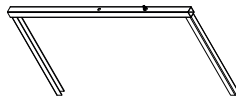
ancho 800 mm, profundidad 400 mm.
Espesor del panel lateral 16~18 mm
Altura para 12 bandejas: 1920~2190 mm
Altura para 8 bandejas: 1360~1630 mm

Componentes:

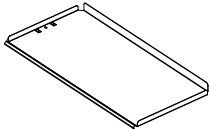
Bastidor principal ①
1 ud.



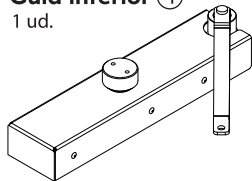
Marco ajustable ②
1 ud.



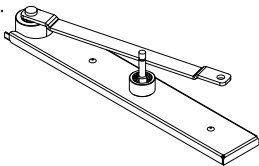
Bandeja zapatero ③
8/12 udes.



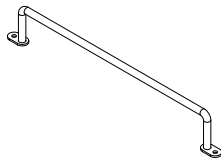
Guía inferior ④
1 ud.



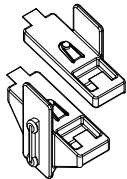
Guía superior ⑤
1 ud.



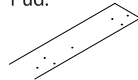
Tirador ⑥
2 udes.



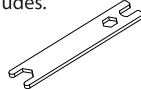
Conector Bandeja ⑦
8/12 jgos.



Plantilla ⑧
1 ud.



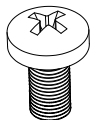
Llave para tuerca ⑨
2 udes.



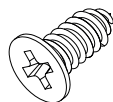
M4x5 ⑩
4 udes.



M6x35 ⑪
2 udes.



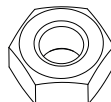
ST4. 2x16 ⑫
10 udes.



M6 ⑬
2 udes.



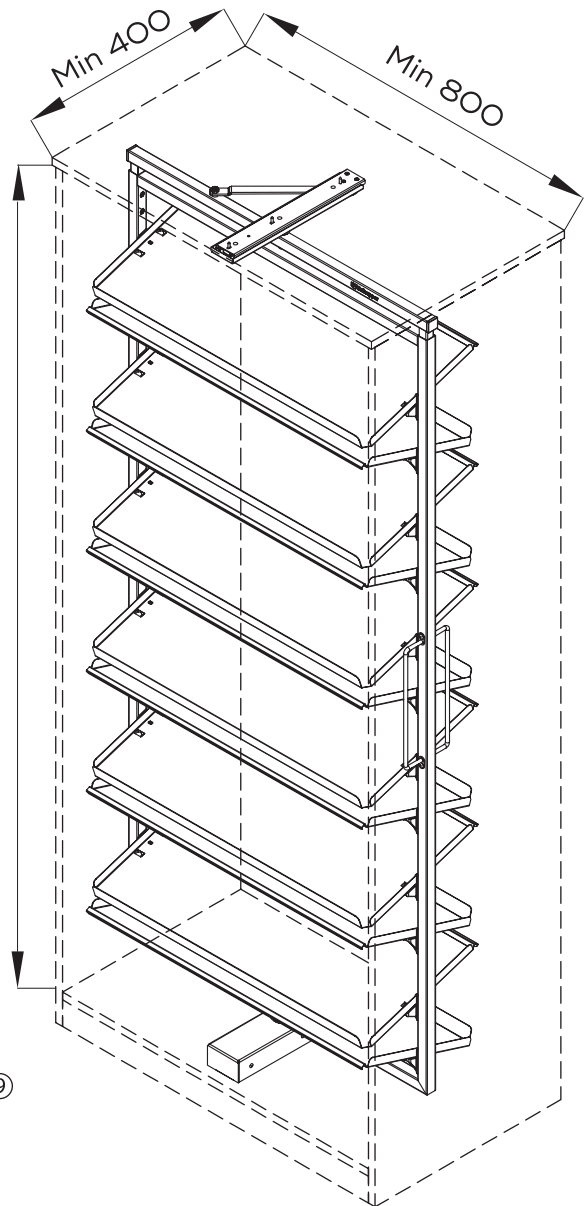
M8 ⑭
1 ud.



Llave allen ⑮
1 ud.



1920~2190mm/1360~1630mm
1080~1350mm/725~775mm



Para el montaje también necesitará un destornillador de punta en forma de estrella y un lápiz.

ADVERTENCIAS:

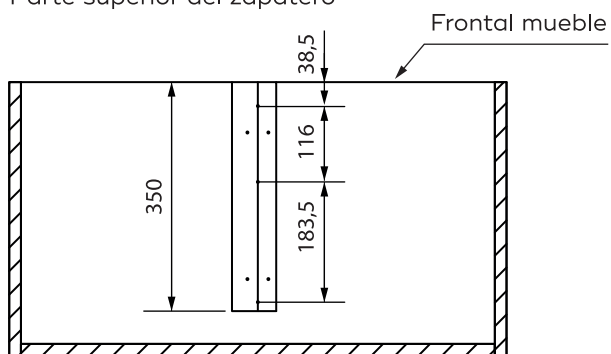
- No empuje ni tire del zapatero con violencia.
- No supere la carga máxima sugerida de 4 Kg. por bandeja.
- Tenga especial cuidado con niños cerca.
- Evite arañazos por materiales afilados.
- Cuide de que los conectores y guías estén lo más limpios posible, para garantizar un movimiento correcto.

Pasos para el montaje

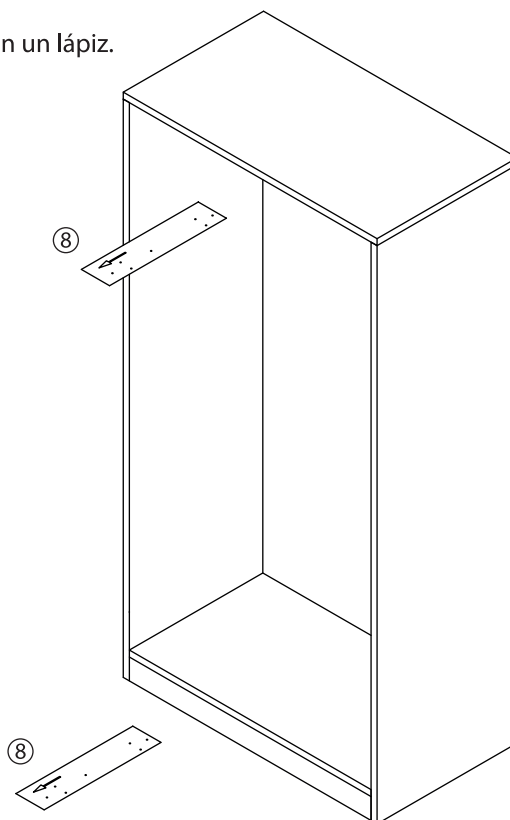
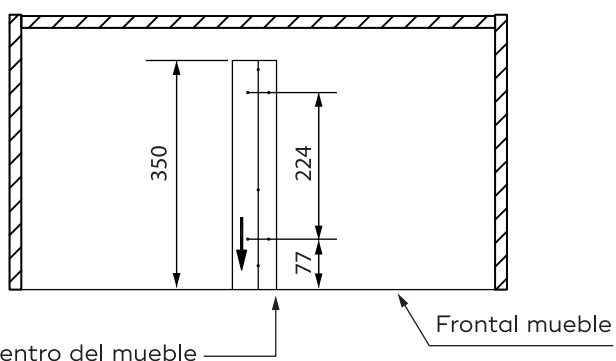
1

Coloque la plantilla ⑧ tal como se ve en el dibujo y márquelo con un lápiz.

Parte superior del zapatero

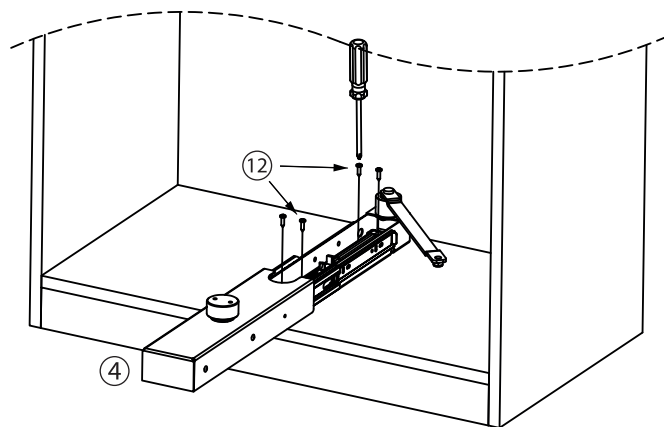
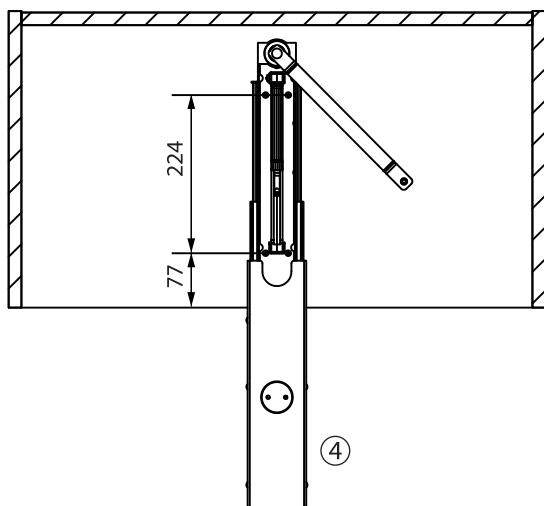


Parte inferior del zapatero



2

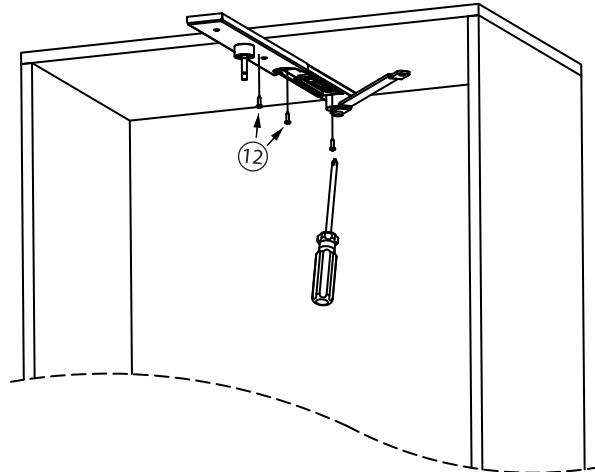
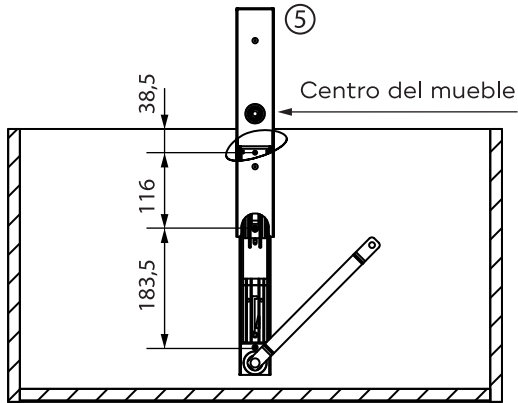
Saque la tapa embellecedora de la guía inferior ④, alinee los orificios con las marcas de la plantilla e instale dicha guía en el panel inferior del mueble con los tornillos ⑫.



3

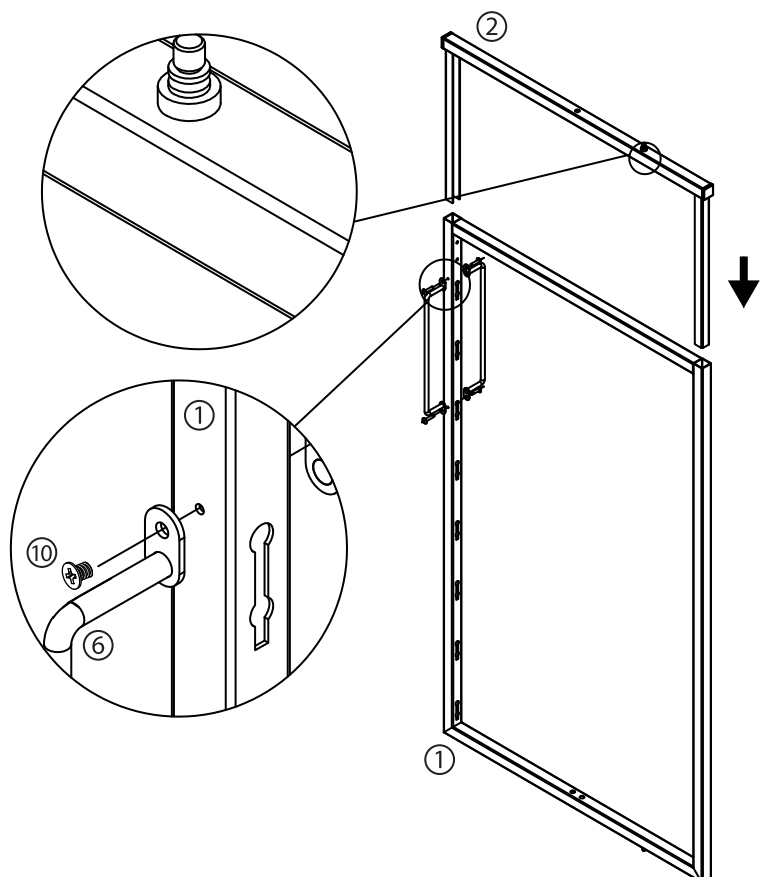
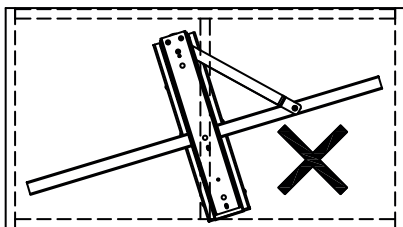
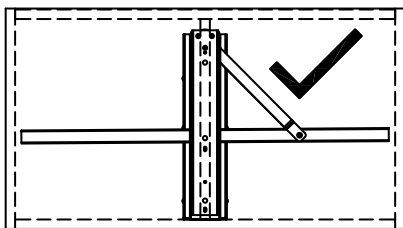
Alinee los orificios de la guía superior ⑤ con las marcas de la plantilla e instálela con los tornillos ⑫ en la parte superior del mueble.

Parte superior del zapatero



4

Inserte el marco ajustable ② en el marco principal ①. Los dos tornillos, que se muestran en el dibujo, deben estar en la misma dirección. De lo contrario, el zapatero no girará correctamente.



4.1

Use los cuatro tornillos ⑩ para unir los dos tiradores ⑥ al marco principal ①.

3

3.1 Use dos tornillos ⑪ para instalar el marco principal ① en la guía inferior ④.

3.2 Extraiga el marco ajustable ④ e instálelo en la guía superior, fijándolo con la tuerca ⑭.

3.3 Use la llave allen ⑮ para apretar los tornillos de fijación al marco principal ①.

3.4 Coloque el péndulo de la guía superior, así como el de la guía inferior en los tornillos del marco principal y el marco ajustable. Utilice la llave ⑨ para fijarlos con la tuercas M6 ⑬.