

PRODUCTO

CAJÓN DE CRISTAL

► DESCRIPCIÓN

Cajón con frontal y laterales de cristal, práctico y elegante. Disponible en diferentes anchuras. Cuenta con guías sincronizadas y cierre silencioso.

► CARACTERÍSTICAS

Altura: 130 mm.

Ancho: ver tabla inferior.

Fondo: 450 mm.

Capacidad máxima: 30 kg.

► ACABADOS

Blanco y moca.

IMÁGENES



OTROS DATOS

REF. INT-A00g

ACABADO: Blanco

CÓDIGO	ANCHO	HUECO ARMARIO
21788	414mm	450mm
21789	564mm	600mm
21878	664mm	700mm
21790	764mm	800mm
21791	864mm	900mm

ACABADO: Moca

CÓDIGO	ANCHO	HUECO ARMARIO
21792	414mm	450mm
21793	564mm	600mm
21879	664mm	700mm
21794	764mm	800mm
21795	864mm	900mm

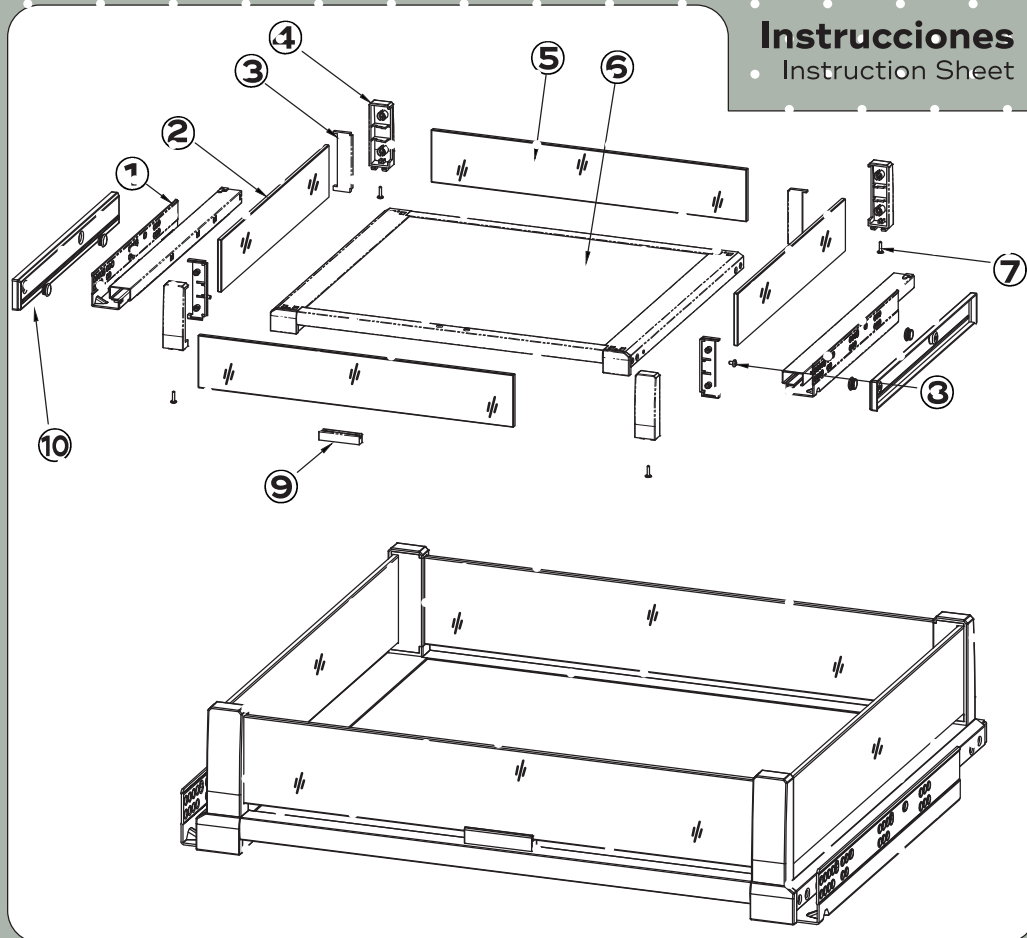
Cajón de cristal

Glass drawer

INTOO®
interiorismo del mueble

Instrucciones

Instruction Sheet



Medidas ancho del cajón.

Width of glass drawer.

450mm	600mm	700mm
800mm	900mm	

Contenido de la caja. Inside this box.

Núm. No.	Componentes. Components Name.	Cantidad. Quantity.	Núm. No.	Componentes. Components Name.	Cantidad. Quantity.
1	Guías. Slides.	1 jgo. 1 set.	6	Tablero fondo. Bottom board.	1 ud. 1 pc.
2	Laterales de cristal. Izq. y der. Slide glass. Left and right.	2 udes. 2 pcs.	7	Tornillos para fijar esquinas. ST4.2*15 Cross recessed half-round head tapping screws.	4 udes. 4 pcs.
3	Embellecedores interiores. Izq. y der. Covers. Left and right.	2 jgos. 2 sets.	8	Tornillos. Fijan las guías al cajón. M5*6 Cross recessed half-round head screws.	2 jgos. 2 sets.
4	Embellecedores de esquina. Izq. y der. Covers. Left and right.	2 jgos. 2 sets.	9	Refuerzo para el cristal frontal. Glass fixing bracket.	1 ud. 1 pc.
5	Frontal y trasera de cristal Slide glass. Front and back.	2 udes. 2 pcs.	10	Carriles. Rail caps.	1 jgo. 1 set.

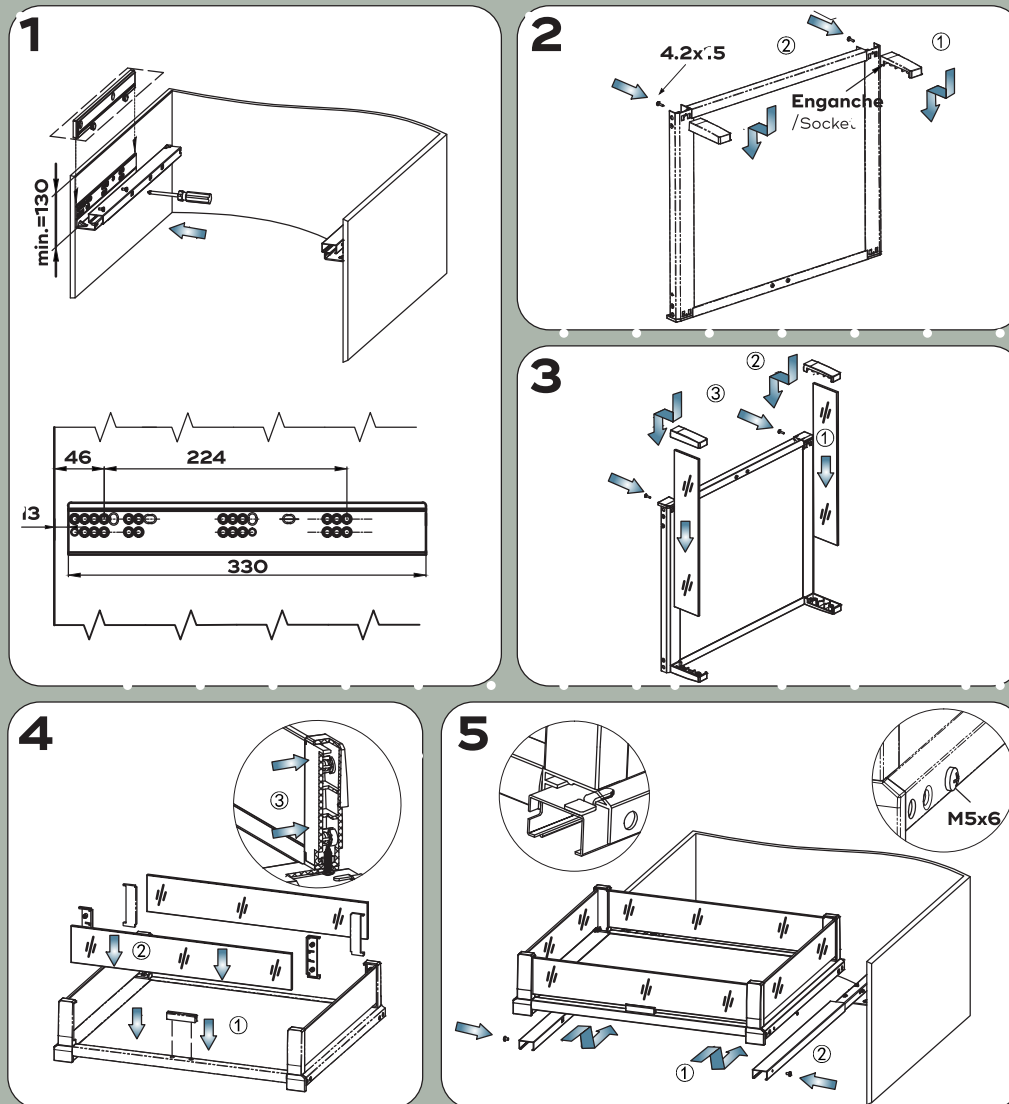
Cajón de cristal

Glass drawer

INTOO®
interiorismo del mueble

Instrucciones de montaje

Components installation instructions



Notas/ Notes:

1. ¿No está estable o vibra? Asegúrese de que no han caído restos durante la instalación. Runner doesn't steady or pulse? Please ensure against wood chips or other scrap fall into runner interior during installation.
2. ¿No se desliza suavemente? Asegúrese de que el fondo y el cristal trasero están correctamente ajustados y compruebe que todo está bien nivelado: guías, carriles y el cajón. Runner doesn't work smoothly? Please check bottom and back panel measurement is up to the mustard or not; bottom panel and cabinet is regularity or not; and runners are vertical and horizontal or not.
3. ¿No cierra o no se pueden fijar las guías? Asegúrese de que lo ha atornillado en el agujero correcto. Runner can not clip on? Frame can not close well? Please ensure the runner is on the correct hole position.