

PRODUCTO

ZAPATERO METÁLICO

► DESCRIPCIÓN

Accesorio metálico para colocar los zapatos de forma organizada en el armario. Cuenta con guías sincronizadas y cierre silencioso.

► CARACTERÍSTICAS

Altura: 180 mm.

Ancho: ver tabla inferior.

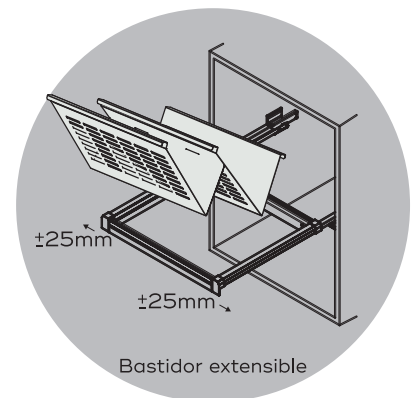
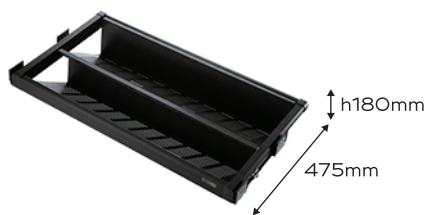
Fondo: 475 mm.

Capacidad máxima: 35 kg.

► ACABADOS

Blanco y moca.

IMÁGENES



OTROS DATOS

REF. INT-A008

ACABADO: Blanco

CÓDIGO	ANCHO	HUECO ARMARIO
21780	564~614mm	600mm
21781	664~714mm	700mm
21782	764~814mm	800mm
21783	864~914mm	900mm

ACABADO: Moca

CÓDIGO	ANCHO	HUECO ARMARIO
21784	564~614mm	600mm
21785	664~714mm	700mm
21786	764~814mm	800mm
21787	864~914mm	900mm

Organizadores para armario

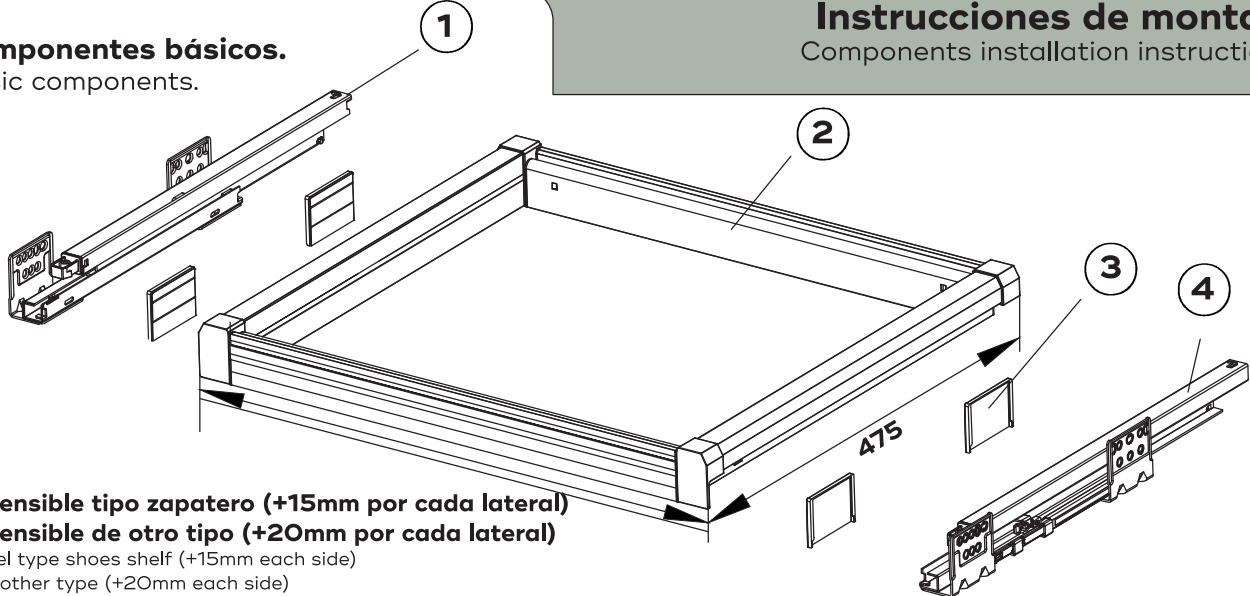
Wardrobe storage system

Instrucciones de montaje

Components installation instructions

Componentes básicos.

Basic components.



Extensible tipo zapatero (+15mm por cada lateral)

Extensible de otro tipo (+20mm por cada lateral)

Panel type shoes shelf (+15mm each side)

The other type (+20mm each side)

Núm. No.	Componentes. Components Name.	Cantidad. Quantity.
1	Guía izquierda. Left side slide.	1 ud. 1 pc.
2	Panel trasero. Frame.	4 udes. 4pcs.

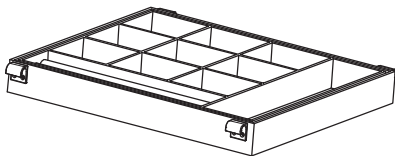
Núm. No.	Componentes. Components Name.	Cantidad. Quantity.
3	Embellecedores. Plastic covers.	1 ud. 1 pc.
4	Guía derecha. Rightside slide.	1 ud. 1 pc.

Componentes opcionales.

Optional inner components.

Cajón organizador. INT-A001

Multifunctional storage box.

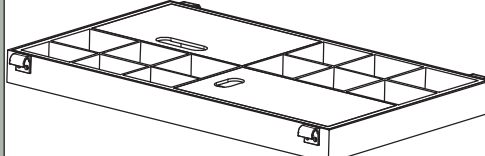


Medidas. Sizes.

600mm/700mm/800mm/900mm

Cajón organizador con dos tapas. INT-A002

Semi open type storage box.

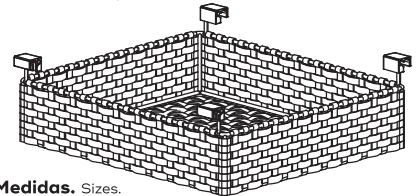


Medidas. Sizes.

800mm/900mm

Cesta de PVC imitación ratán. INT-A003

PVC rattan storage basket.

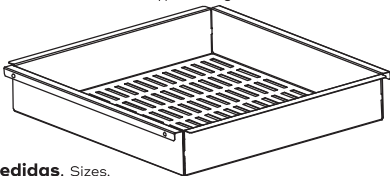


Medidas. Sizes.

600mm/700mm/800mm/900mm

Cajón metálico. INT-A004

Flat and shallow board type storage basket.

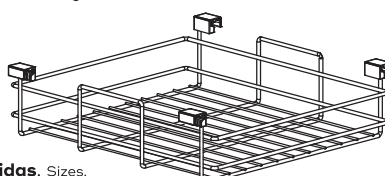


Medidas. Sizes.

600x80/700x80/800x80/900x80mm
600x130/700x130/800x130/900x130mm

Cesta metálica. INT-A005

Metal wire storage basket.

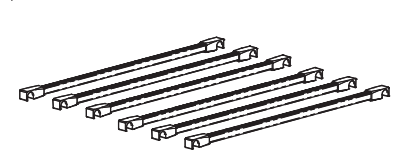


Medidas. Sizes.

600x120mm/700x120/800x120mm/900x120mm
600x200mm/700x200/800x200mm/900x200mm

Pantalonero. INT-A006

Simple trouser rack.

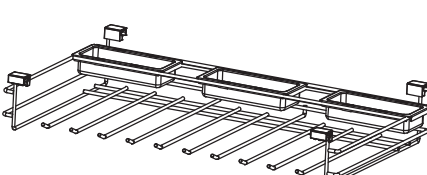


Medidas. Sizes.

600mm/700mm/800mm/900mm

Pantalonero multifunción. INT-A007

Multifunctional trouser rack.

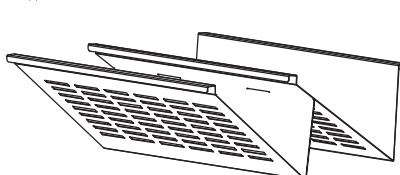


Medidas. Sizes.

600mm/700mm/800mm/900mm

Zapatero. INT-A008

Board type shoes rack.



Medidas. Sizes.

600mm/700mm/800mm/900mm

Los dibujos son solamente una referencia. Las especificaciones y componentes dependerán del artículo que usted haya adquirido.

The drawing is only for reference. The final specification and component quantity depends on the delivery goods.

1. ¿No está estable o vibra? Asegúrese de que no han caído restos durante la instalación. Runner doesn't steadily or pulse?

Please ensure against wood chips or other scrap fall into runner interior during installation.

2. ¿No se desliza suavemente? Asegúrese de que el fondo y el cristal trasero están correctamente ajustados y compruebe que todo está bien nivelado: guías, carriles y el cajón. Runner doesn't work smoothly? Please check bottom and back panel measurement is up to the mustard or not; bottom panel and cabinet is regularity or not; and runners are vertical and horizontal or not.

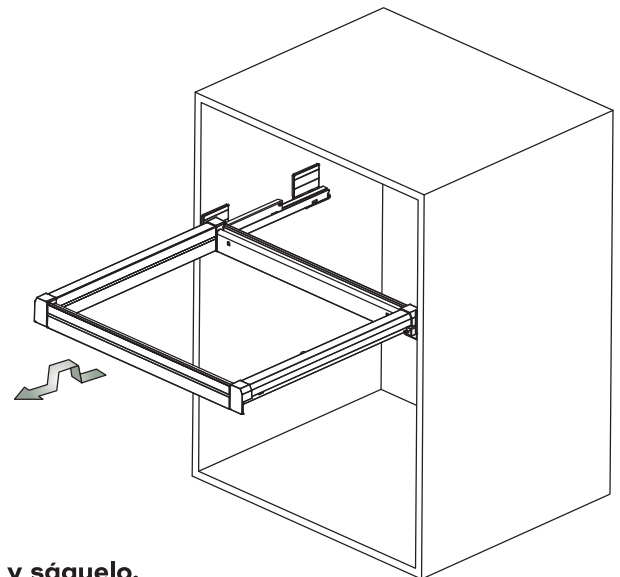
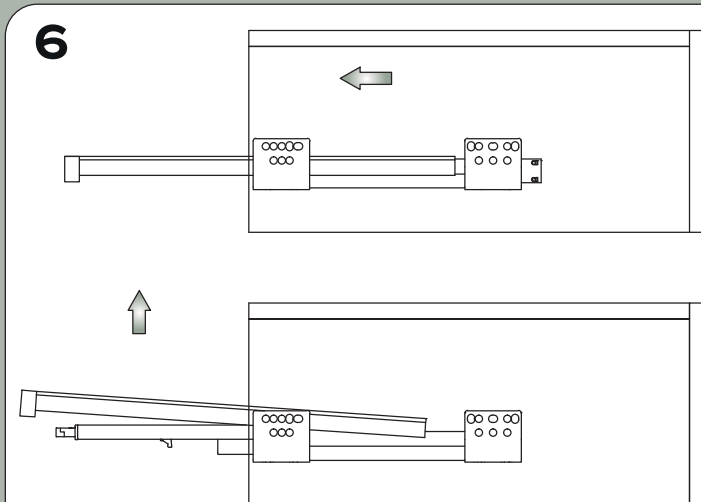
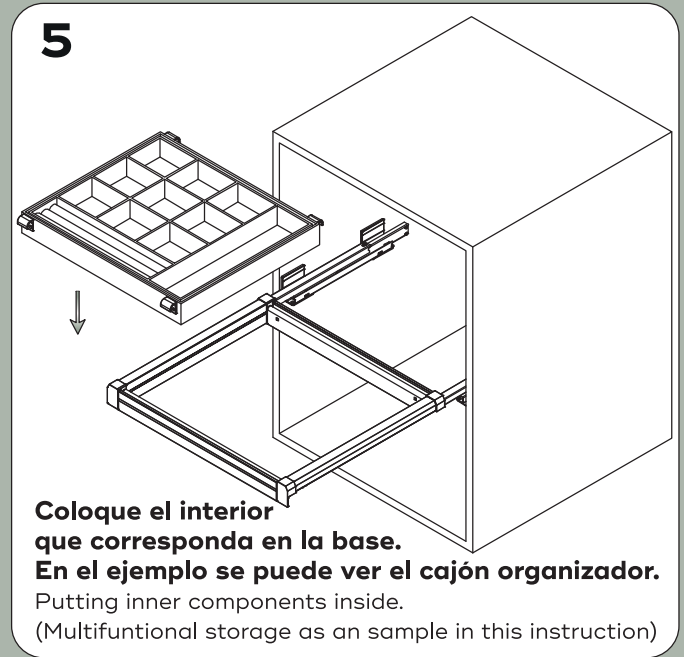
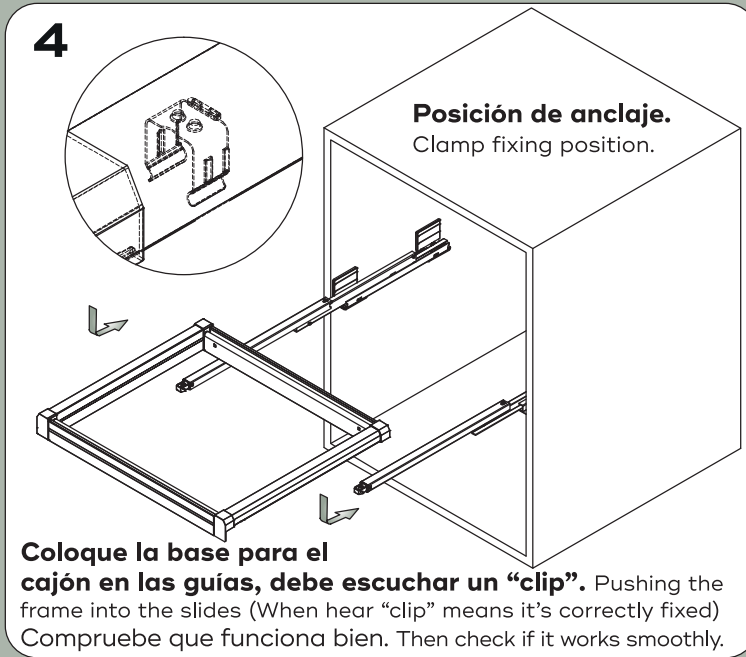
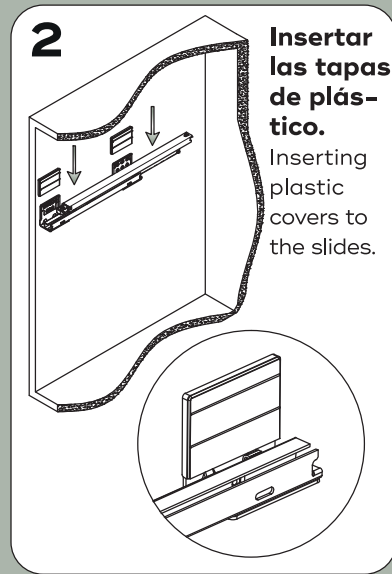
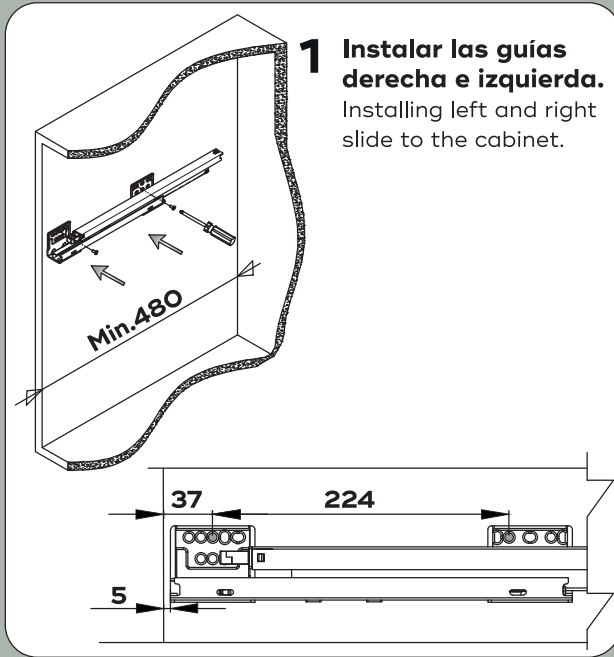
3. ¿No cierra o no se pueden fijar las guías? Asegúrese de que lo ha atornillado en el boquete correcto. Runner can not clip on?

Frame can not close well? Please ensure the runner is on the correct hole position.

Organizadores para armario

Wardrobe storage system

iINTOO®
interiorismo del mueble



Para desinstalar el cajón:
Extraiga el marco por completo, tire de él hacia arriba y sáquelo.
Pull out the slide and then lift up the frame.