

PRODUCTO

SOPORTE PELICANO

► DESCRIPCIÓN

Soporte pelicano para balda de madera o cristal, ajustable a diferentes grosores. Disponible en tres medidas y diferentes acabados.

► CARACTERÍSTICAS

Medida: ver tablas.

► ACABADOS

Blanco, cromo brillo, cromo satinado, dorado, negro y níquel satinado.

IMÁGENES



REF. HMU006

Medida: 40,7x50 mm

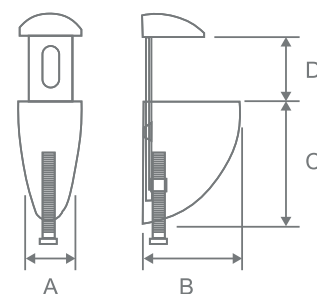
Código	Acabado
23394	Blanco RAL9010
23393	Negro RAL9005
22898	Cromo brillo
22899	Cromo mate
22900	Níquel sat.
22901	Plata RAL9006
23395	Dorado

Medida: 46,3x65 mm

Código	Acabado
22919	Blanco RAL9010
22920	Negro RAL9005
22520	Cromo brillo
22521	Cromo mate
22522	Níquel sat.
22523	Plata RAL9006
22907	Dorado

Medida: 68,2x99,5 mm

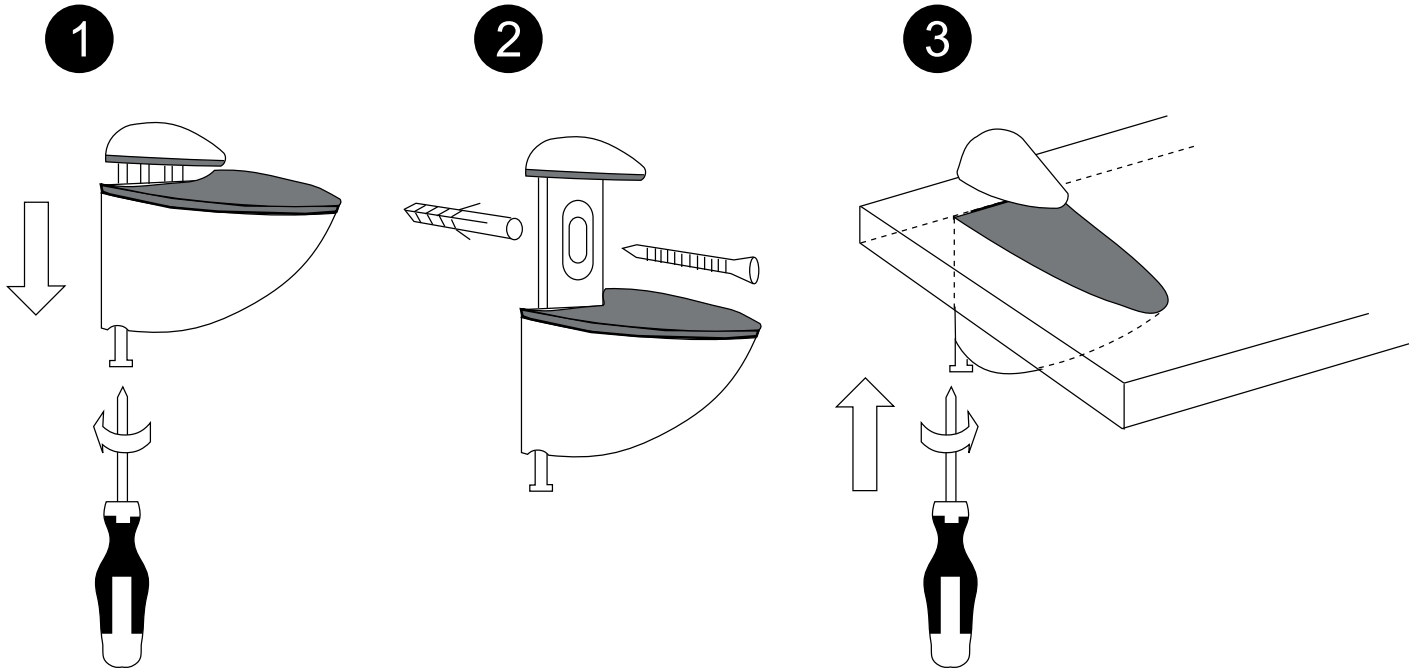
Código	Acabado
22885	Blanco RAL9010
22886	Negro RAL9005
22881	Cromo brillo
22882	Cromo mate
22884	Níquel sat.
22887	Plata RAL9006
22883	Dorado



A	B	C	D
27	40,7	50	Max. 18
24,5	46,3	65	Max. 20
37,5	68,2	99,5	Max. 37



SOPORTE PELÍCANO



Aplicable solo en paredes en buen estado