

## PRODUCTO

### GANCHO COLGADOR PARA TECHO

#### ► DESCRIPCIÓN

Gancho para el techo con tirador ovalado con cabeza avellanada. Resistencia hasta 10 kg.

#### ► CARACTERÍSTICAS

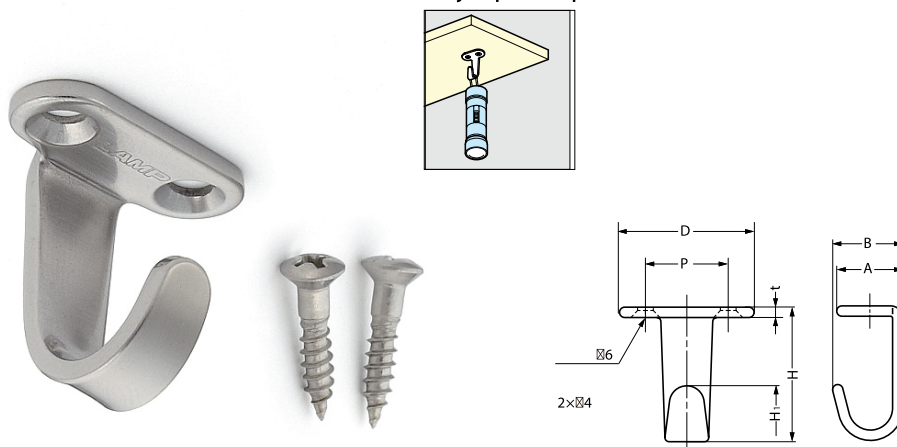
**Medidas:** 47x43,5 mm.

#### ► ACABADOS

Acero inoxidable satinado.

## IMÁGENES

#### ■ Ejemplo de aplicación



TEST  
METHOD 4

STAINLESS  
304  
STEEL

STAINLESS

HJ

#### ■ Piezas incluidas

● HJ-20S:

T

3,1 × 16 (acero inoxidable)

● HJ-30S, HJ50S:

Tirafondo ovalado de cabeza avellanada  
3,5 × 16 (acero inoxidable)

Código de artículo	Nombre de artículo	Material	Acabado	D	P	H	H <sub>1</sub>	A	B	t	Capacidad de carga	Peso	Caja	Cartón
110-020-029	HJ-20S	Acero inoxidable (SUS304)	Mate	28	18	27	11	13	17	2,5	98 N	10 kgf	11 g	120 uds.
110-020-078	HJ-30S	Acero inoxidable (SUS304)	Mate	32,5	20	33	13,5	16	17	2,5	78,4 N	8 kgf	15 g	30 uds.
110-020-079	HJ-50S	Acero inoxidable (SUS304)	Mate	43,5	30	47	19,6	21	22	2,5	98 N	10 kgf	30 g	40 uds.
110-028-963	HJ-20SBL	Acero inoxidable (SUS304)	Negro	28	18	27	11	13	17	2,5	98 N	10 kgf	11 g	120 uds.
110-028-964	HJ-30SBL	Acero inoxidable (SUS304)	Negro	32,5	20	33	13,5	16	17	2,5	78,4 N	8 kgf	15 g	30 uds.
110-028-965	HJ-50SBL	Acero inoxidable (SUS304)	Negro	43,5	30	47	19,6	21	22	2,5	98 N	10 kgf	30 g	40 uds.

## OTROS DATOS

**Referencia:** HJ-50S.

**Código:** 97105.