

## PRODUCTO

### COLGADOR BASCULANTE PARA ARMARIO

#### ► DESCRIPCIÓN

Colgador de perchas ideal para aprovechar la parte alta del armario. Accesible con sistema basculante con retenedor.

#### ► CARACTERÍSTICAS

**Altura:** 880 mm.

**Fondo:** 140 mm.

**Capacidad máxima:** 10 kg.

#### ► ACABADOS

Moca, plata y blanco.

## IMÁGENES



## OTROS DATOS

REF. INT-AO16

**ACABADO:** Moca

**ACABADO:** Plata

**ACABADO:** Blanco

CÓDIGO	ANCHO	CÓDIGO	ANCHO	CÓDIGO	ANCHO
21809	450~600mm	23811	450~600mm	27850	830~1150mm
21810	600~830mm	23813	600~830mm		
21811	830~1150mm	23815	830~1150mm		

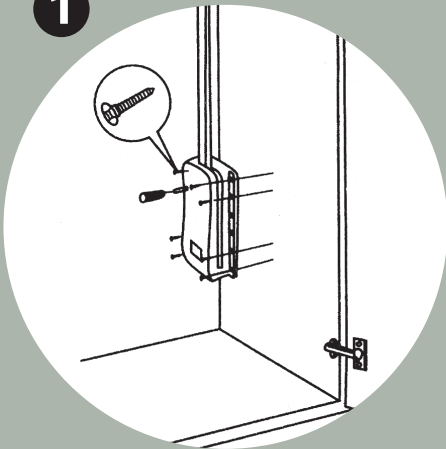
# Colgador abatible con pistón retenedor

INTOO®  
interiorismo del mueble

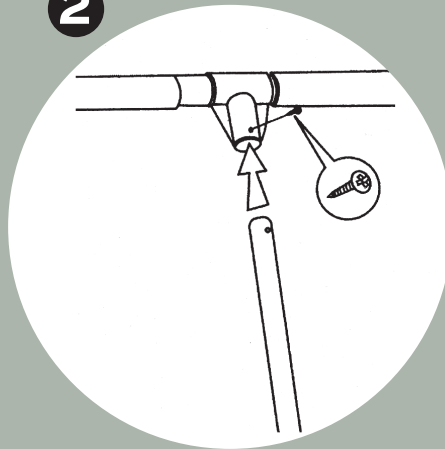
Wardrobe lifter

## Instrucciones Instruction Sheet

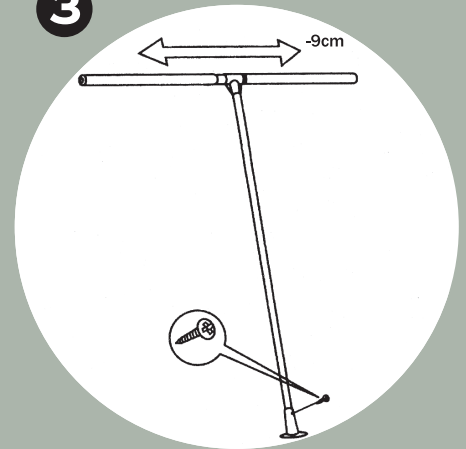
1



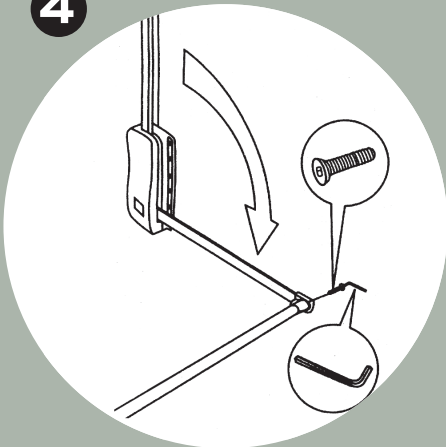
2



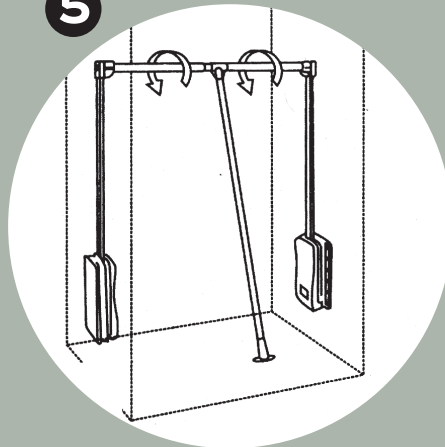
3



4



5



### Contenido de la caja.

Inside this box.

**Barra para perchas.**  
Hanging pole.



**2 Soportes de plástico.**  
Plastic bracket x2pcs.



**Tornillos.**  
Relative screws.



**Llave hexagonal.**  
Hexagon key.



**Brazos hidráulicos izquierdo y derecho.**  
Left and right system.



**Barra central con tirador.**  
Main pole with handle.



### 1. Fije los brazos hidráulicos con los 12 tornillos incluidos.

Fix both left and right system by at least 8pcs. Fixing screw on each system, for better result, please fix 12 pcs. screws on each system.

### 2. Ensamble la barra para perchas usando el tornillo M3 incluido.

Assemble the main pole to hanging pole by using M3 screw.

### 3. Fije el tirador a la barra central usando el tornillo M3 incluido. Ajuste la longitud de la barra para perchas a 9cm menos dek ancho total del interior del armario.

Fix the andel to the main pole by using the M3 screw, and adjust the length og hanging pole 9cm less than the inside width of the wardrobe.

### 4. Baje los brazos hidráulicos, coloque los soportes de plástico y fije la barra para perchas usando los tornillos hexagonales.

Pull down the arm of the system and place the plastic bracket on both side. Insert the hanging pole to the bracket and fix it together by using the hexagon screw.

### 5. Ajuste la longitud de la barra girando los tubos.

Adjust the hanging pole to the suitable length and twist it in clockwise to fasten it tight.