

PRODUCTO

CIERRAPUERTA (BÁSICO)

► DESCRIPCIÓN

Con el TS Kompakt, DORMA ha desarrollado un cierrapuertas que puede instalarse universalmente en todo tipo de puertas estándar. Es particularmente rápido y fácil de instalar y no requiere placa de montaje. Se puede seleccionar fácilmente la fuerza del cierrapuertas en función del tamaño de la puerta cambiando la posición de apoyo del brazo o desplazando el cuerpo del cierrapuertas.

Fabricación de producto certificada según ISO 9001.

- Fuerza ajustable 2/3/4.
- Para puertas estándar =1100 mm de ancho.
- No guarda mano.
- Velocidad de cierre ajustable.
- Función de retención opcional.

Selección de la fuerza:

El tamaño del TS Compact se ajusta al ancho de la puerta desplazando el cuerpo del cierrapuertas y/o girando el apoyo del brazo.

Ancho de la puerta - Ajuste del tamaño

≤ 850 Fuerza 2

≤ 950 Fuerza 3

≤ 1100 Fuerza 4

Características del producto:

- El TS Compact tiene una velocidad de cierre ajustable entre 180° – 15° y 15° – 0°.
- La zona de retención es opcional para modelo con brazo retenedor.

Ventajas para el comercio:

- Solución ideal para puertas estándar.
- Un sólo modelo para todo tipo de montaje, simplificando la gestión del stock.

Ventajas para el usuario:

- Óptima velocidad de cierre gracias a la acción de dos válvulas.
- Ventajas para el instalador:
- No guarda mano.
 - Rápido y fácil de instalar.
 - Se fija perfectamente a todo tipo de puertas sin necesidad de placa de montaje.
 - Un sólo modelo para todo tipo de montaje.

► ACABADOS

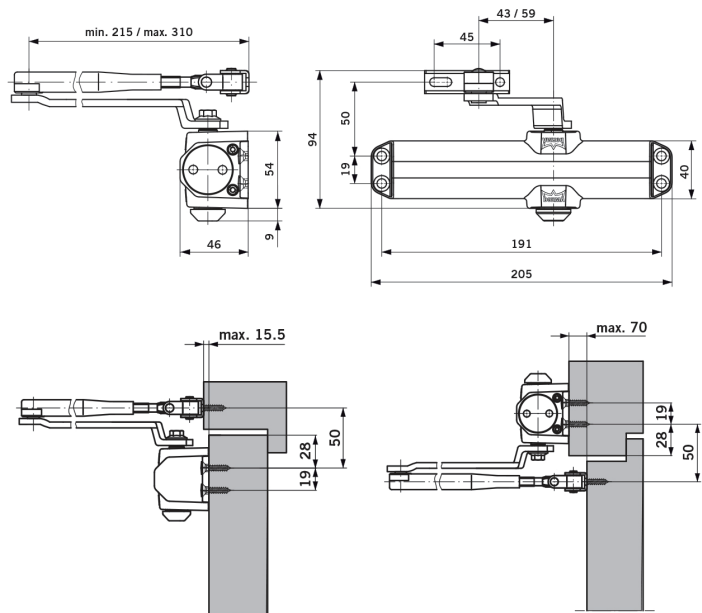
Blanco, negro y plata.

IMÁGENES



TS Kompakt

Básico y sin complicaciones



Catálogos
Plantilla de montaje

Ventajas:

- Diseño clásico y compacto.
- Un modelo ideal para la mayoría de puertas interiores que no tengan requisitos de gran uso.
- Regulaciones de fuerza, velocidad y golpe final independientes.

Certificación:

Certificado **UL (US)**

ISO 9001

Uso moderado



Características:

- Regulación Fuerza.
- Regulación de velocidad desde 180° a 15°.
- Regulación de golpe final desde 15° a 0°.

Versiónes:

TS-Kompakt EN 2/4

Brazo normal.

Brazo retenedor: permite dejar la puerta abierta entre 80° y 150°.

Montaje normal en lado bisagras.

Montaje invertido en lado contrario.

Aplicaciones:

Puertas entre 850 hasta 1.100 mm.
Para puertas a derecha e izquierda.

Opciones:

Colores: blanco, negro, plata, marrón.