

## PRODUCTO

### CERRADURA DE SEGURIDAD

#### ► DESCRIPCIÓN

Cerradura de seguridad E.E. 85 mm., escudo seguridad abierto y cerrado, canto cuadrado y redondo. Fabricado en acero inoxidable satinado.

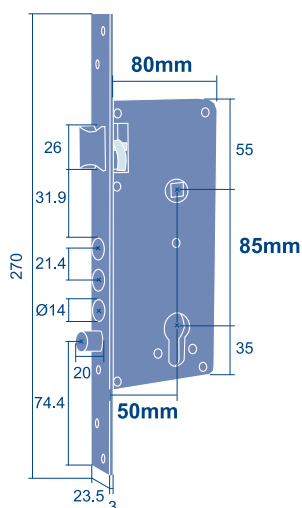
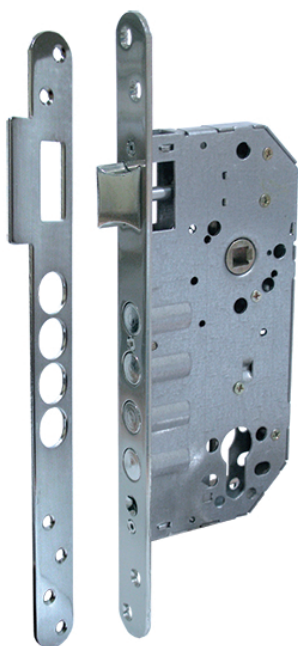
#### ► CARACTERÍSTICAS

**Medida:** 50x85x80 mm

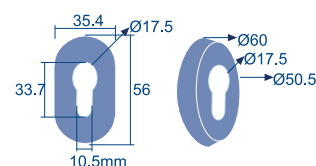
#### ► ACABADOS

Acero inoxidable.

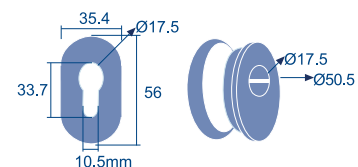
## IMÁGENES



Escudo abierto



Escudo cerrado



## OTROS DATOS

### ESCUDO ABIERTO

**Código:** 26112 **Referencia:** NX100CCAI  
**Código:** 26113 **Referencia:** NX100CRAI

Medidas	Canto
50x85x80	cuadrado
50x85x80	redondo

### ESCUDO CERRADO

**Código:** 26108 **Referencia:** NX200CCAI  
**Código:** 26109 **Referencia:** NX200CRAI

Medidas	Canto
50x85x80	cuadrado
50x85x80	redondo