

PRODUCTO

CAJÓN ORGANIZADOR (JOYERO)

► DESCRIPCIÓN

Cajón organizador para joyas, cinturones, relojes y pequeños elementos difíciles de organizar. Interior en piel sintética color cámel. Acabado exterior en blanco y moca. Cuenta con guías sincronizadas y cierre silencioso.

► CARACTERÍSTICAS

Altura: 70 mm.

Ancho: ver tabla inferior.

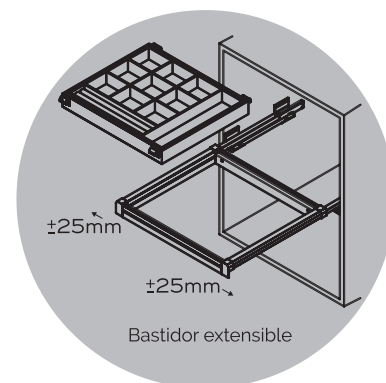
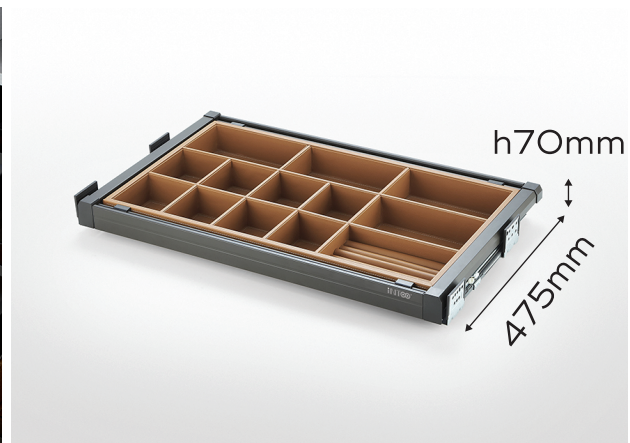
Fondo: 475 mm.

Capacidad máxima: 35 kg.

► ACABADOS

Moca.

IMÁGENES



OTROS DATOS

REF. INT-A001P

ACABADO: Moca

CÓDIGO	ANCHO mm	HUEGO ARMARIO
27427	564x475x70	600mm
27428	664x475x70	700mm
27429	764x475x70	800mm
27430	864x475x70	900mm