

## PRODUCTO

## AMORTIGUADOR OCULTO

## ► DESCRIPCIÓN

Amortiguador oculto para puerta, derecha e izquierda, de 14 a 40 kg. Sujeta la puerta en los últimos 10 grados y la cierra automáticamente de forma más suave que otros cierres y fuerza menos las bisagras. Velocidad de cierre ajustable, incluso, después de la instalación. La contraplaca incluye función de ajuste en tres direcciones. Especificaciones de la puerta recomendadas: grosor mínimo, 33 mm. Anchura máxima, 900 mm. Peso: 15-40 kg. Disponible izquierda y derecha.

## ► CARACTERÍSTICAS

**Medidas:** 185x26x38 mm.

## IMÁGENES



## OTROS DATOS

## REF. LDD-V

**ACABADO:** Zincado

CÓDIGO	REFERENCIA	APERTURA
97086	LDD-V-R	Derecha
97087	LDD-V-L	Izquierda

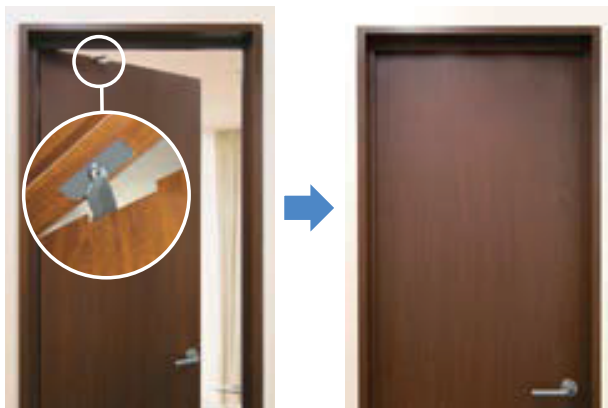
## AMORTIGUADOR PARA PUERTA



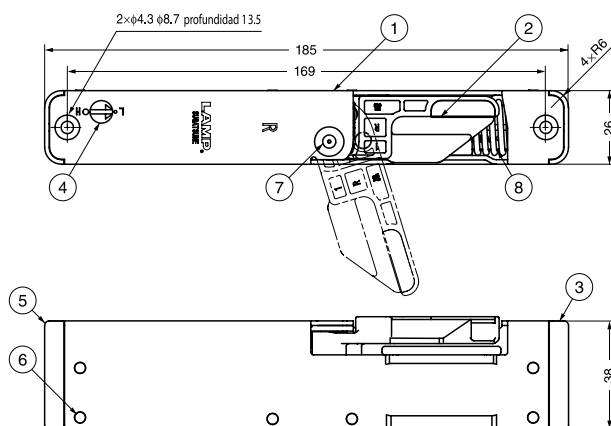
LDD-V



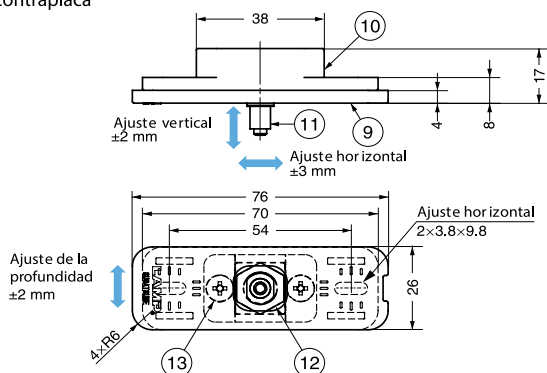
Imagen para mano derecha



### Cuerpo



### Contraplaca



### Características

- ☒ Tipo oculto
- ☒ Sujeta la puerta en los últimos 10% la cierra automáticamente de forma más suave que otros cierres y fuerza menos las bisagras
- ☒ Velocidad de cierre ajustable incluso después de la instalación
- ☒ La contraplaca incluye función de ajuste en tres direcciones
- ☒ Especificaciones de la puerta recomendadas:
  - Grosor: mín. 33 mm
  - Anchura: máx. 900 mm
  - Peso: 15 - 40 kg
- ☒ Ha superado con éxito la prueba de 100 000 ciclos de apertura/cierre para uso privado
- ☒ Bisagra recomendada: Serie HES3D (págs. 470-473)
- ☒ Platina de ajuste LDD-V-JIG y plantilla LDD-V-TMP disponibles (pág. 719)

### Piezas incluidas

- ☒ Tornillo roscador con cabeza de fijación 4 x 45
- ☒ Tornillo roscador con cabeza de fijación 3,5 x 15

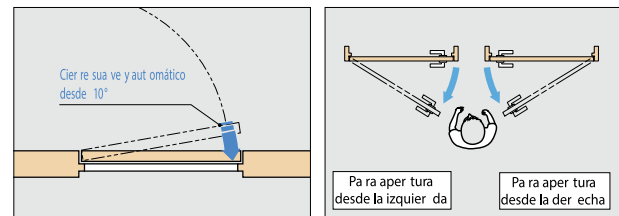
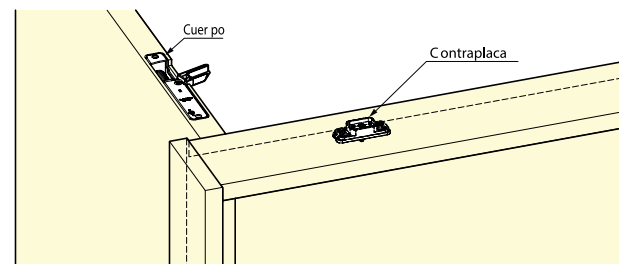


Imagen para mano derecha

### Instalación

※ El plano inferior representa la versión derecha



Enlace a video



N.º	Nombre de la pieza	Material	Acabado/Color
①	Cuerpo de carcasa	Acero (SPCC)	Zinc cromado claro
②	Brazo	Poliacetal (POM)	Gris
③	Base del resorte	Poliacetal (POM)	Gris
④	Eje de ajuste de la fuerza del amortiguador	Poliacetal (POM)	Gris
⑤	Base del amortiguador	Poliacetal (POM)	Gris
⑥	Clavija hueca avellanada	Acero (SWCH)	Zinc cromado claro
⑦	Eje pivotante	Acero (SUM)	Níquel
⑧	Resorte	Acero (SWP)	Zinc cromado claro
⑨	Cubierta de contraplaca	Poliacetal (POM)	Gris
⑩	Carcasa de contraplaca	Poliacetal (POM)	Gris
⑪	Eje de contraplaca	Acero (SUM)	Níquel
⑫	Tornillo de ajuste vertical	Acero (SWRCH)	Zinc cromado claro
⑬	Tornillo de ajuste de profundidad	Acero (SWCH)	Zinc cromado claro

Código de artículo	Nombre de artículo	Tipo	Anchura (puerta)	Grosor (puerta)	Peso (puerta)	Peso	Cartón
270-017-563	LDD-V-R	Mano derecha	Máx. 900	Mín. 33	15 - 40 kg	427 g	24 uds.
270-017-564	LDD-V-L	Mano izquierda	Máx. 900	Mín. 33	15 - 40 kg	427 g	24 uds.