

PRODUCTO

BARRA DE ALUMINIO DE CAJÓN INTERIOR MODULAR 4TH

► DESCRIPCIÓN

Barra de aluminio de cajón interior 4TH. 2 metros para corte a medida. Medidas: 2mx12x17 mm.. Para tablero de 16 mm. 35 kg. peso máximo recomendado. Cierre silencioso.

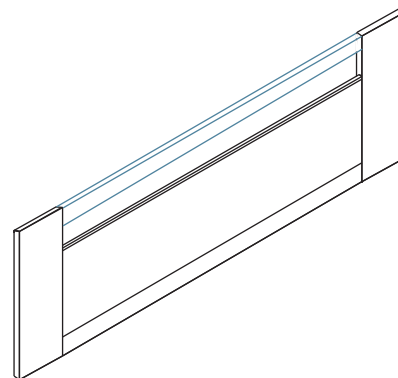
► CARACTERÍSTICAS

Medida: 2 mx12x17 mm.

► ACABADOS

Blanco y gris.

IMÁGENES



OTROS DATOS

Barra aluminio de cajón interior. Barra de 2 m. para corte a medida

Altura 17mm (H17)

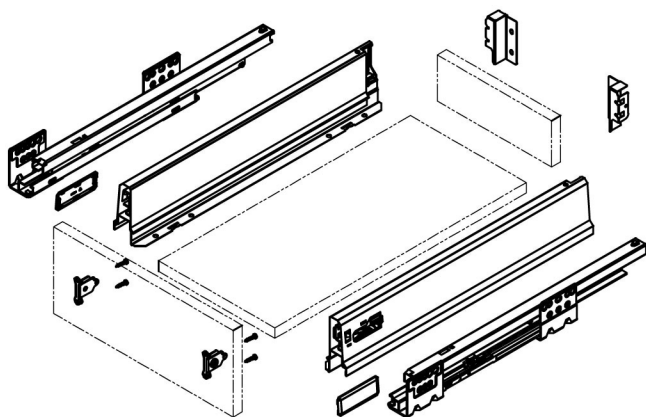
Código	Medida	Referencia	Acabado
20145	2mx12x17 mm	BH17/4TH2MB	Blanco
20149	2mx12x17 mm	BH17/4TH2MG	Gris

INSTRUCCIONES DE MONTAJE CAJON NOBATECH 4th

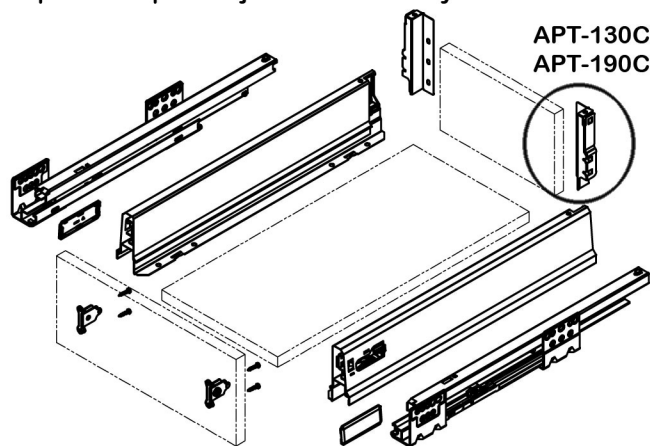
Capacidad de carga: 35Kgs.

Espesor de tablero para el fondo: 16mm.

Componentes para cajón de altura 80mm



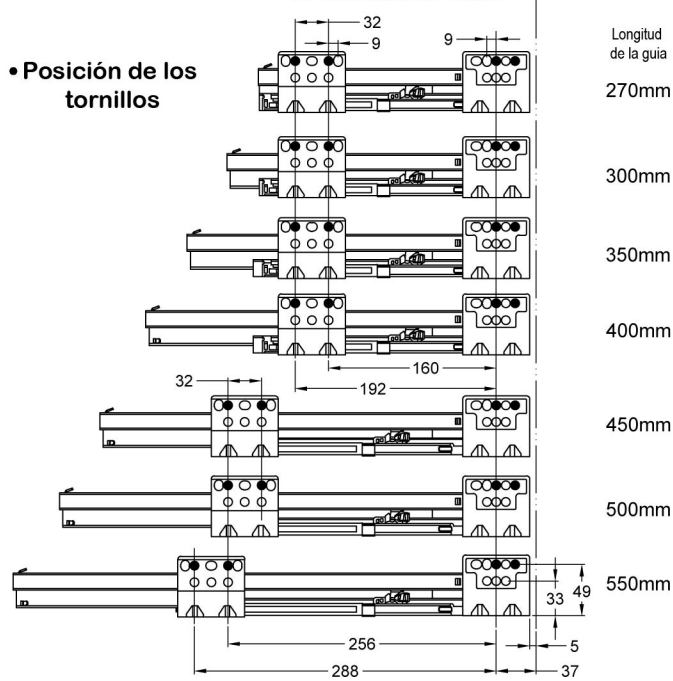
Componentes para cajón de altura 130 y 190mm



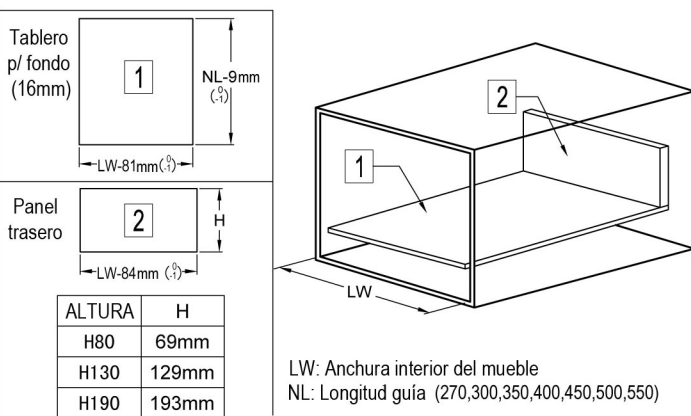
Instalación de las guías

Al frente lateral del mueble

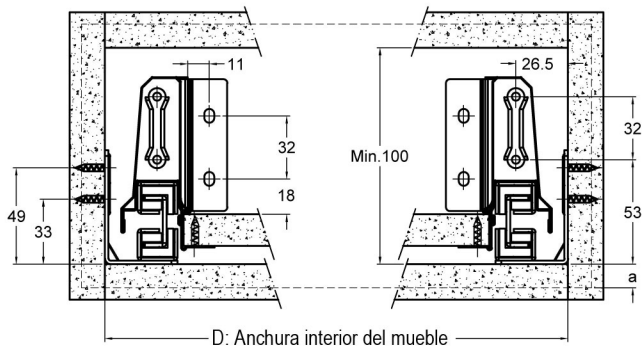
• Posición de los tornillos



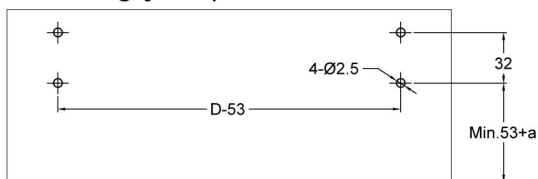
Medidas de tablero de fondo (1) y trasera del cajón (2)



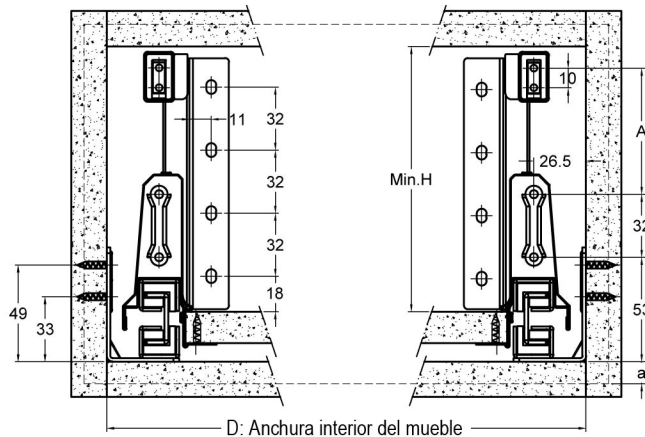
Instalación cajón modular H80



Posición de los agujeros p/tornillos en el frontal del cajón

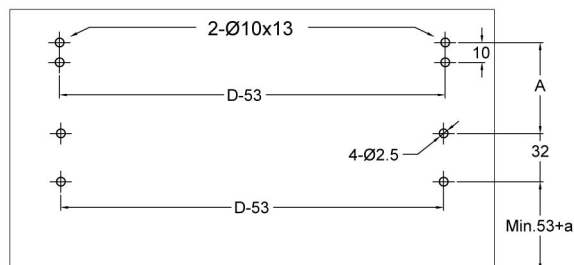


Instalación cajón modular H130 y H190

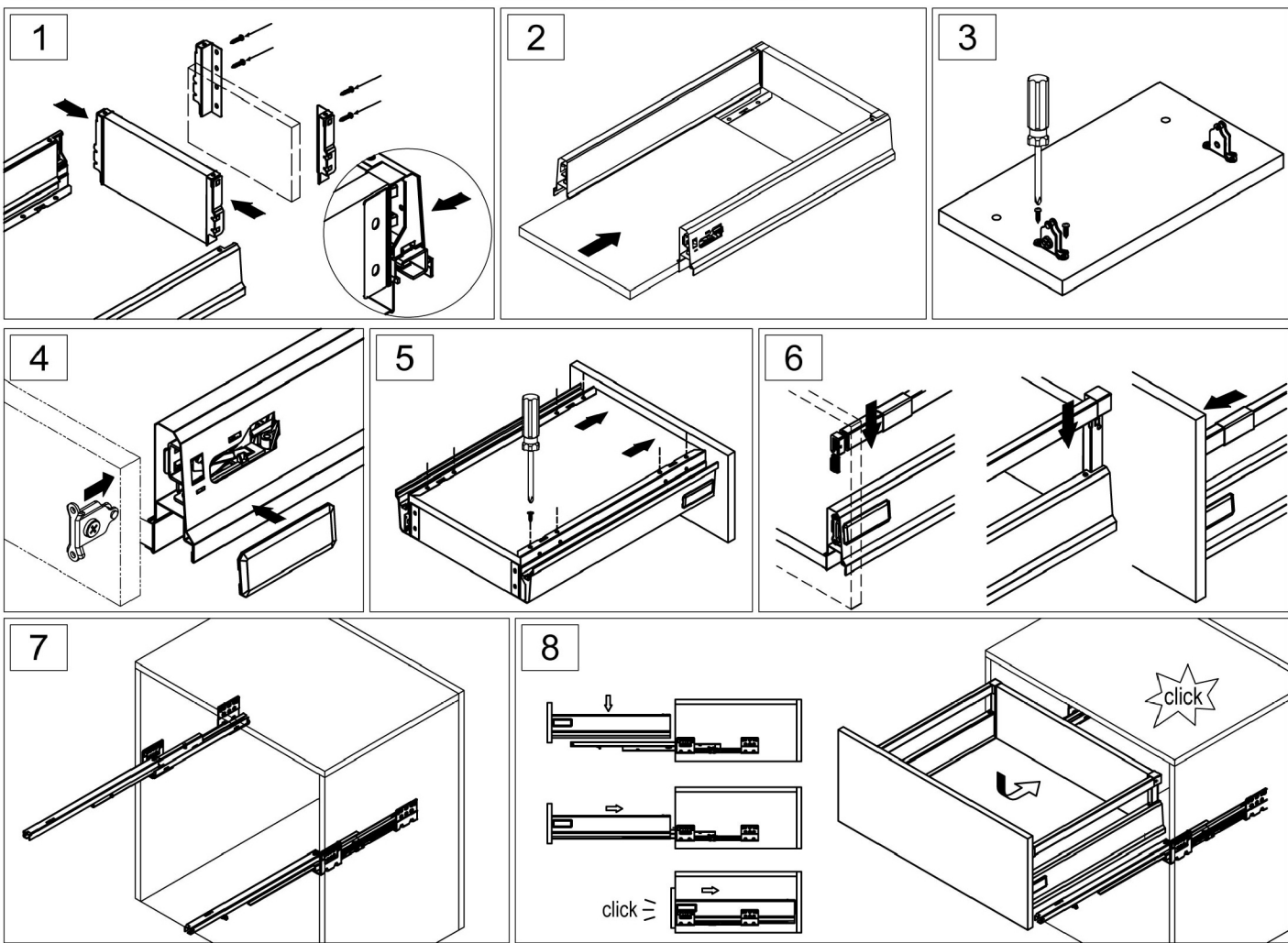


Posición de los agujeros p/tornillos en el frontal del cajón

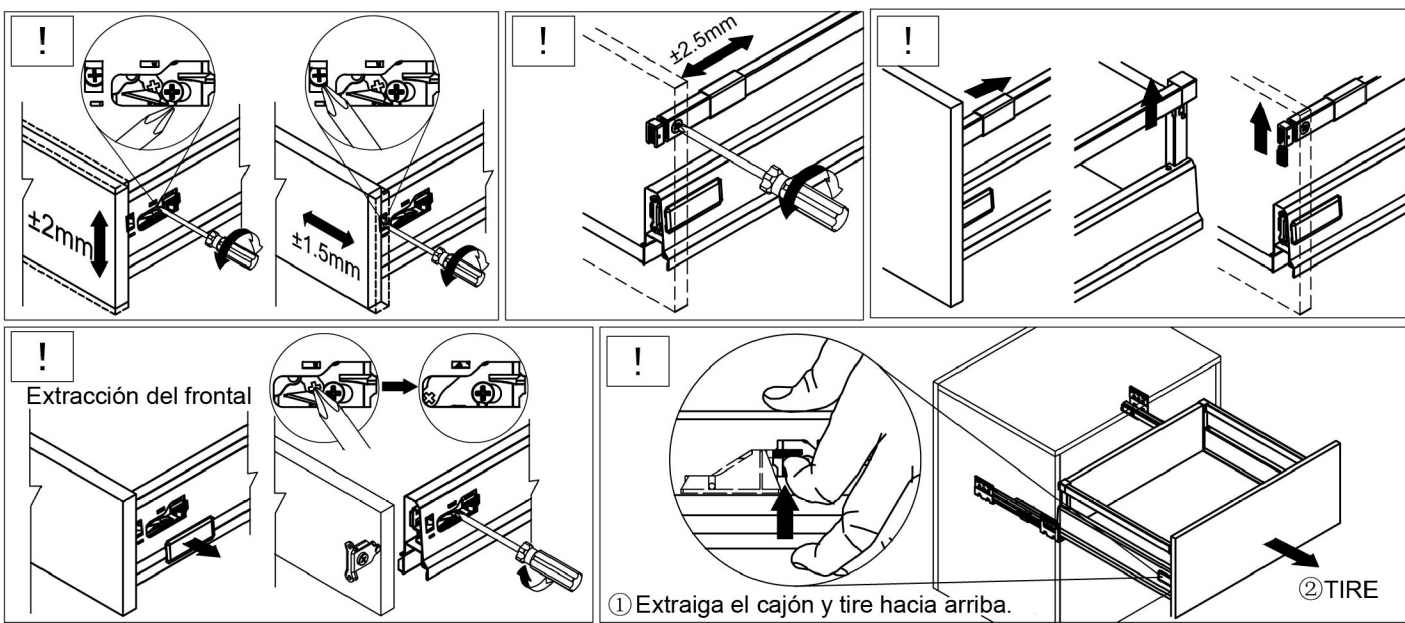
ALTURA	Min.H	A
H130	160mm	64mm
H190	225mm	128mm



INSTRUCCIONES DE MONTAJE CAJON NOBATECH 4th



AJUSTE DEL CAJON Y DESMONTAJE



Ejemplo de montaje

